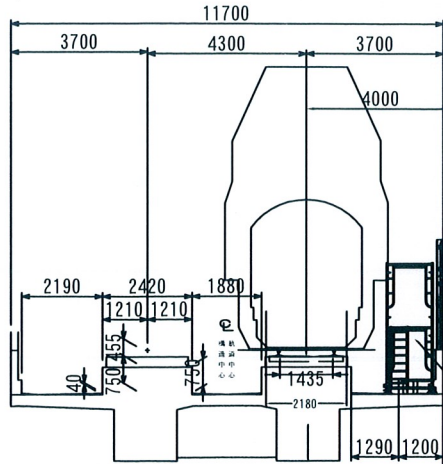


断面図



防音壁嵩上げB 施工編成図

側面図

